

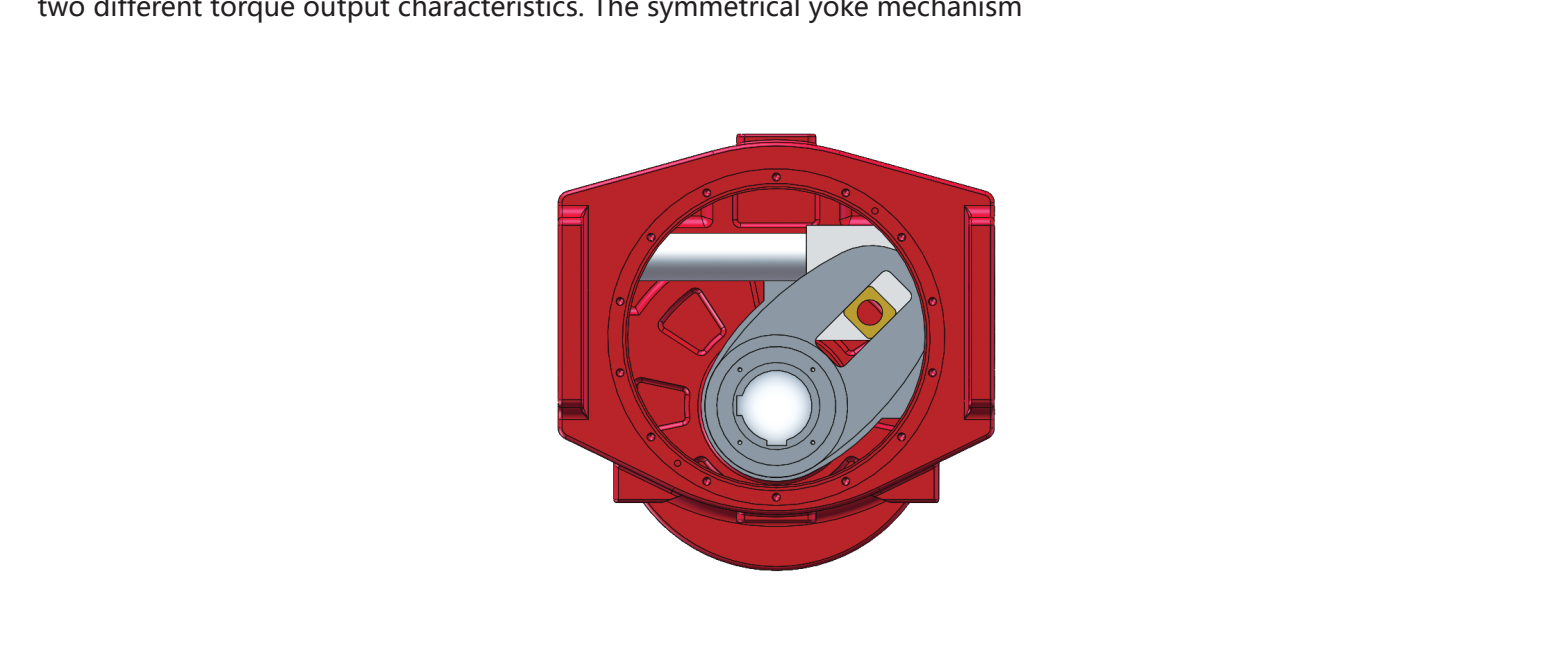


国内 152 2520 9123 全球直拨
 海外 188 8271 7918 国际直拨
 http://www.wxacton.com
 无锡市艾柯顿流体科技有限公司 中国江苏无锡太湖新城

无锡艾柯顿流体科技有限公司
 WUXI ACTON FLUID TECHNOLOGY CO., LTD

DRG系列气动执行器
 DRG Series Pneumatic Actuator

DRG 系列拨叉式气动执行机构适用于 90° 气动阀门 (如球阀、蝶阀、旋塞阀) 的开关切断或计量控制, 可结合各种附件实现工业过程自动控制。其原理是压缩空气进入气缸, 推动活塞作直线运动, 利用销轴与拨叉槽槽的传动结构将活塞的直线运动转换为拨叉的旋转运动, 并带动输出轴转动, 从而实现阀门的开关控制。



DRG 系列拨叉式气动执行器是 fit for turn-off or metering control of 90° valves (such as ball valves, butterfly valves and plug valves). It can realize automatic control of industrial process with various accessories. The principle is that compressed air enters the chamber to push the piston to do linear motion, the piston's linear motion will be converted into the yoke's rotary motion by transmission structures of the yoke pin and yoke groove, and drives the output shaft to rotate, thus achieving the control of the valve.

DRG 系列拨叉式气动执行器有对称式和倾斜式两种类型, 应对两种不同的扭矩输出特性。对称式拨叉机构, 具有更加平衡的扭矩曲线, 主要适用于球阀、蝶阀和旋塞阀的控制。

There are two types of DRG scotch yoke pneumatic actuators: symmetrical and inclined, which correspond to two different torque output characteristics. The symmetrical yoke mechanism



我们生产的气动执行器广泛应用于石油和天然气、化工、炼油、造纸和造纸、水处理、电厂、煤化工等行业。

Our pneumatic actuators are widely used in petroleum and natural gas, chemical industry, oilrefining, pulp and paper making, water treatment, power plants and other industries.

工作介质和压力
 Working Media and Pressure

工作介质: 一般为干燥压缩空气、惰性气体或抗磨液压油。
 当介质为气体时
 气缸工作压力: 3-10bar
 最大使用压力: 10bar
 推荐使用压力: 4-6bar
 当介质为液体时请咨询本公司

工作温度及密封性能
 Working Temperature and Sealing Performance

标准温度: -20°C ~ +80°C
 低温: -40°C ~ +150°C
 高温: -40°C ~ +160°C

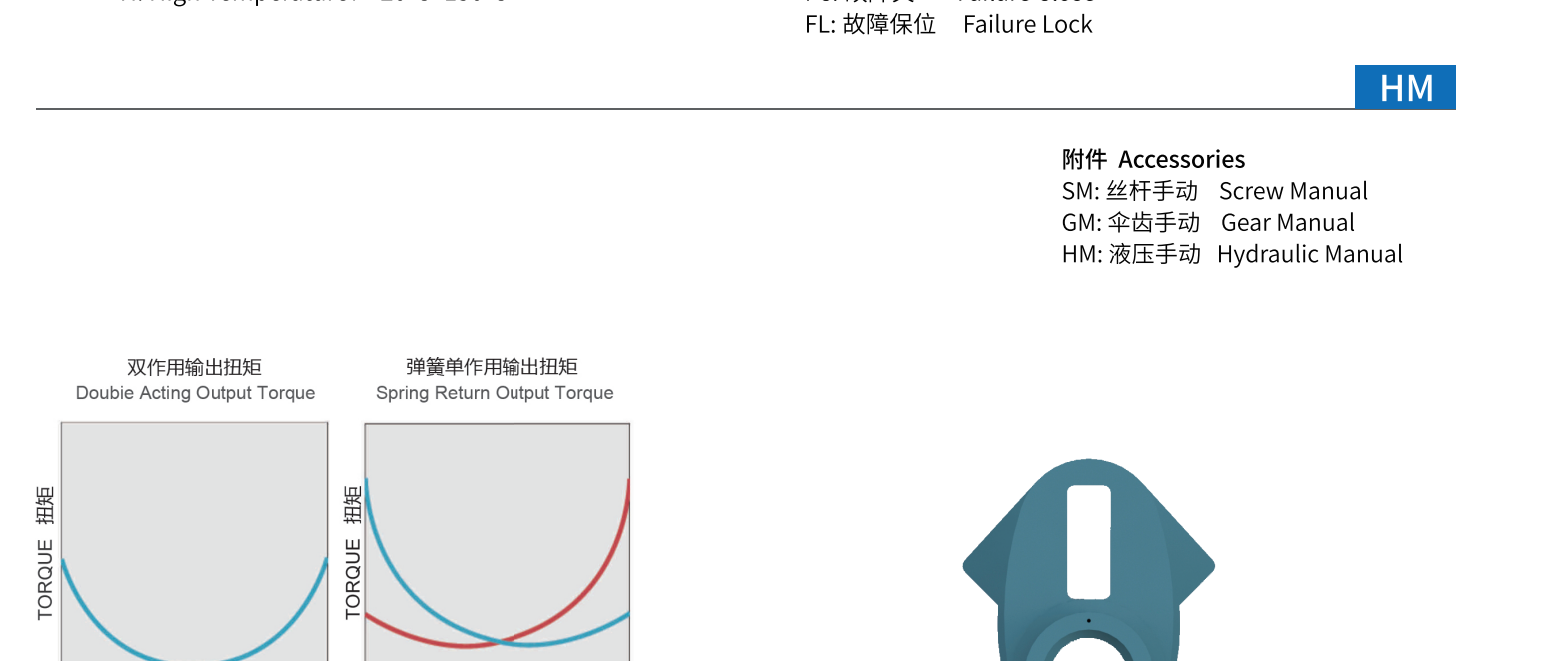
缸内密封活塞杆表面均经镀铬处理, 结合 O 型圈的密封设计, 大大提高产品的密封性能。

The cylinder inner wall and piston rod surface honing and hard chrome plating, combined with the dynamic sealing design of O-ring, greatly improve the sealing performance of the product.

行程及调节范围
 Stroke and Adjusting Range

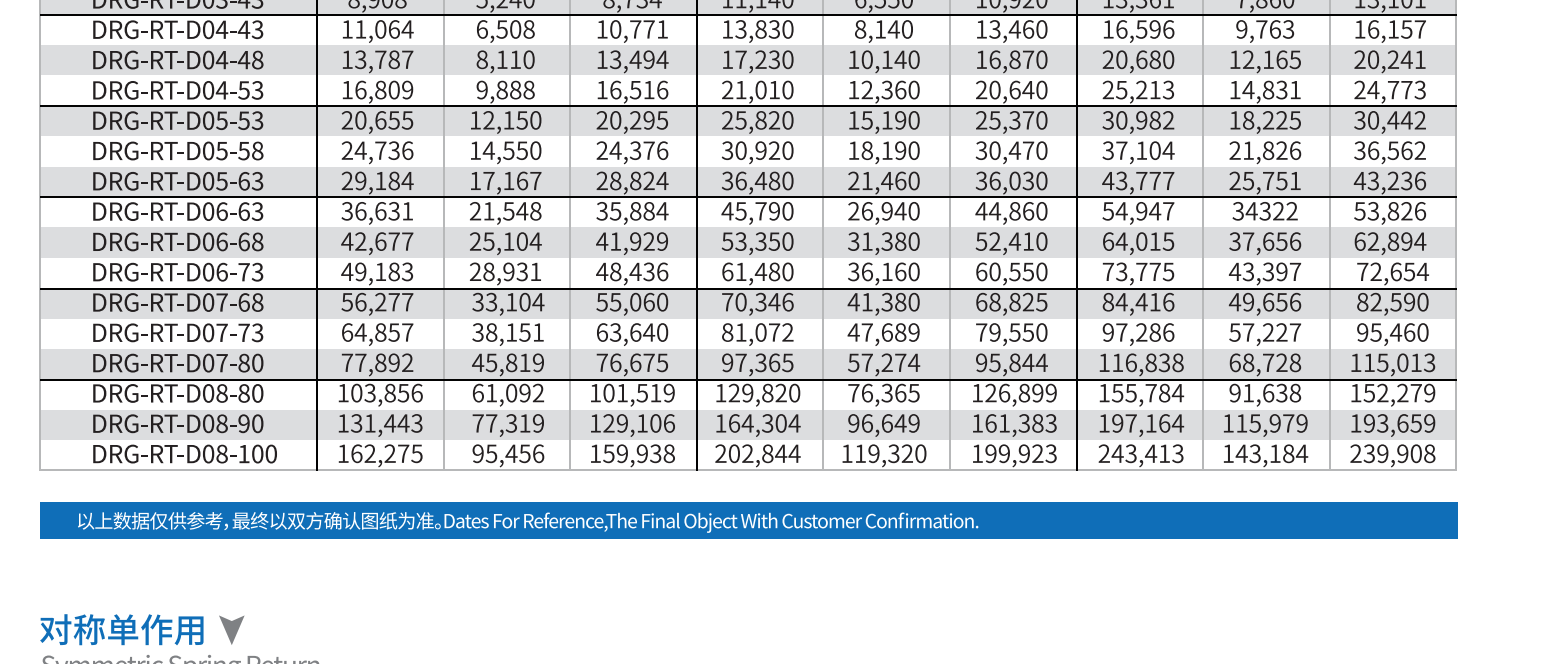
标准行程 0-90°, 两个极限位置独立的调节螺栓可使行程行程调节, 可为用户定制 0-60° 等非标准行程。

Standard stroke 0-90°, two independent adjust bolts at the extreme positions can facilitate adjust from -6° to +6°. Non-standard stroke is available, such as 0-60°, etc.

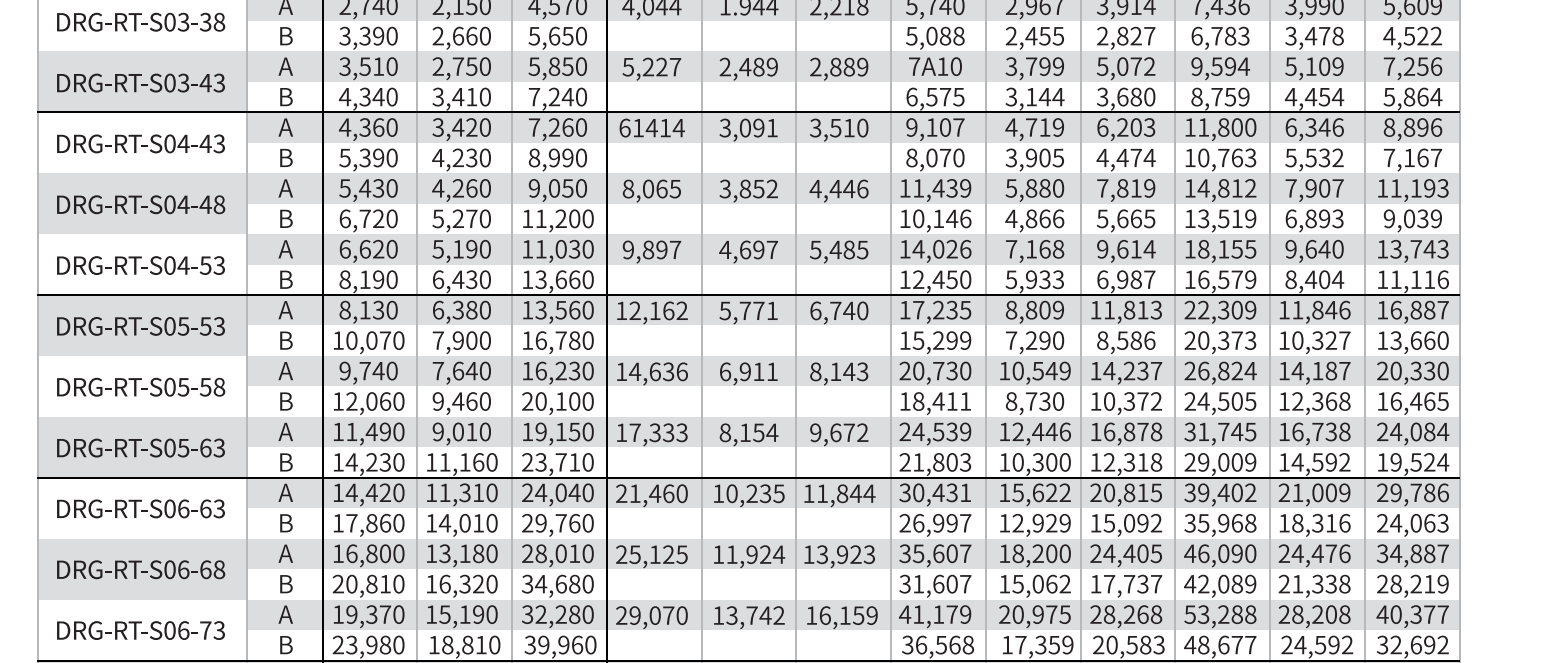


模块化设计
 Modular Design

满足不同应用的要求, 选择组合动力。
 极大地提升了维护的便捷性, 减少维修与备件成本。



材质介绍
 Material Introduction



弹簧筒模块
 Spring part

项目号 Sr.	零件号 Item	数量 Qty.	材料 Material
1	弹簧盖 Tank Cap	1	碳钢 Carbon Steel
2	弹簧座 Spring Seat	1	碳钢 Carbon Steel
3	弹簧 Spring	1	弹簧钢 Spring Steel
4	弹簧筒 Spring Tank	1	碳钢 Carbon Steel
5	弹簧杆 Spring Stem	1	合金钢 Alloy Steel

箱体模块
 Centre Body part

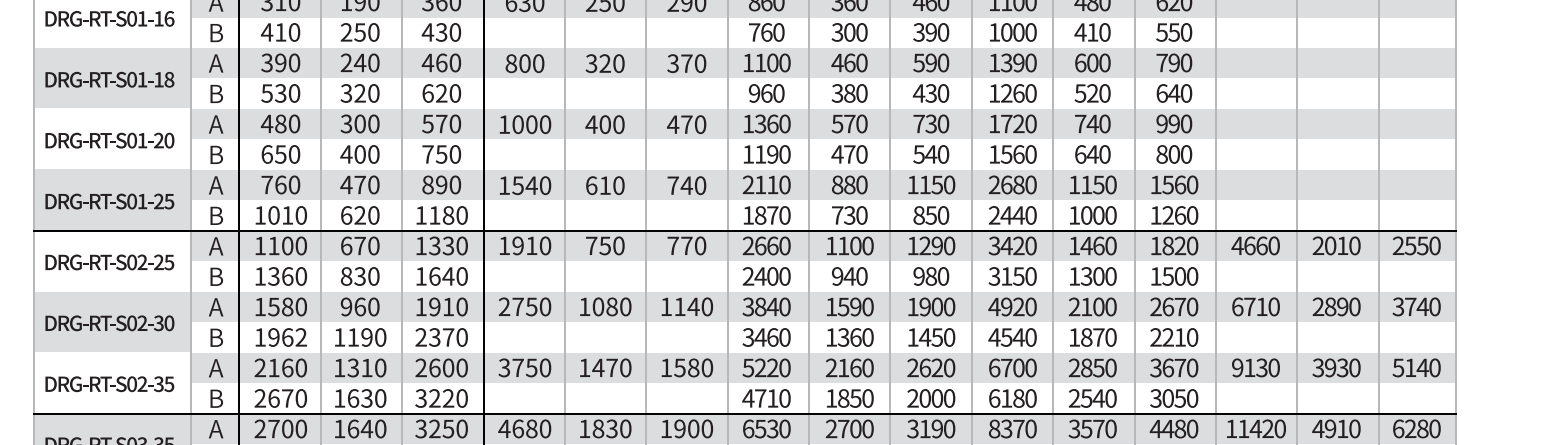
项目号 Sr.	零件号 Item	数量 Qty.	材料 Material
6	箱体 Centre Body	1	球墨铸铁 Ductile Iron
7	箱体盖 Centre Body Cap	1	球墨铸铁 Ductile Iron
8	拨叉 Yoke	1	球墨铸铁 Ductile Iron
9	导向传动组件 Guide Block	1	合金钢 Alloy Steel

气缸模块
 Cylinder part

项目号 Sr.	零件号 Item	数量 Qty.	材料 Material
10	后缸盖 Cylinder Seat	1	球墨铸铁 Ductile Iron
11	活塞 Piston	1	球墨铸铁 Ductile Iron
12	导向环 Guide Ring	1	合成树脂 Resin
13	缸筒 Cylinder Tube	1	碳钢 Carbon Steel
14	等长双头螺栓 Stud	1	碳钢 Carbon Steel
15	前缸盖 Front Cylinder Cap	1	球墨铸铁 Ductile Iron
16	六角螺母 Hex nut	n	碳钢 Carbon Steel

型号示意图
 QD 01-S02-30A-LHM-FC

产品型号 Product Model
 : 双杆对称拔叉式
 : Double Rod Guide Scotch Yoke



01 拔叉结构 Scotch yoke type
 01. 对称式 (常规) Symmetrical Type
 02. 倾斜式 inclined type

作用形式 Acting Type
 D: 双作用 Double Action
 S: 单作用 Spring Return

02 规格代码: 02-08
 : Shell Size Code: 02-08

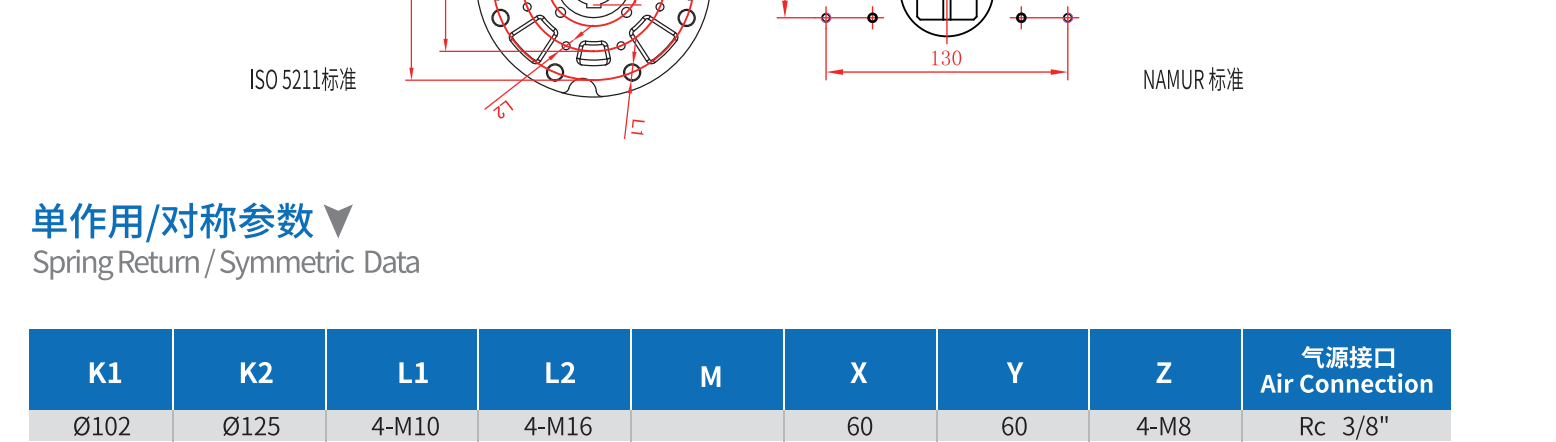
30 气缸长度 (mm) : 200-1000
 : Cylinder Size (mm): 200-1000

A/B 弹簧规格 Spring Specification
 A: 4.2Bar 气源压力 4.2 Bar Air Pressure
 B: 5.5Bar 气源压力 5.5 Bar Air Pressure

L 温度类型 Temperature Range Option
 L: 标准型 (-40~80°C)
 S: 低温型 (-20~80°C)
 H: 高温型 (-20~150°C)

FC 故障位置 Air Supply Fault
 FC: 故障开 Failure Close
 FC: 故障关 Failure Close
 FL: 故障锁闭 Failure Lock

HM 附件 Accessories
 SM: 双杆手动 Screw Manual
 GM: 单杆手动 Gear Manual
 HM: 液压手动 Hydraulic Manual



对称双作用
 Symmetric Double Action

型号 MODEL	4.0Bar			5.0Bar			6.0Bar		
	0°	R	90°	0°	R	90°	0°	R	90°
DRG-RT-D01-16	753	642	726	940	550	910	1129	664	1090
DRG-RT-D01-18	1190	560	1490	1750	700	1040	1800	840	1390
DRG-RT-D01-20	1176	692	1150	1470	870	1440	1764	1038	1724
DRG-RT-D01-25	1838	1081	1811	2300	1350	2260	2756	1621	2717
DRG-RT-D02-25	2,409	1,417	2,331	3,010	1,770	2,910	3,613	2,125	3,496
DRG-RT-D02-30	3,469	2,940	3,391	4,340	2,550	4,260	5,203	3,061	5,086
DRG-RT-D02-35	4,721	3,950	4,643	5,920	3,380	5,840	7,071	4,156	6,955
DRG-RT-D03-35	5,901	3,471	5,728	7,380	3,430	7,160	8,852	5,207	8,592
DRG-RT-D03-38	6,957	4,092	6,783	8,700	3,520	8,420	10,435	6,138	10,101
DRG-RT-D04-43	8,908	5,290	8,734	11,140	6,520	10,920	13,361	7,780	13,101
DRG-RT-D04-48	11,064	6,508	10,711	13,320	7,810	12,120	14,540	9,260	15,920
DRG-RT-D04-53	13,879	8,188	16,516	21,010	12,360	20,640	25,213	12,615	20,241
DRG-RT-D05-53	20,655	12,150	28,295	35,820	15,490	25,370	30,982	18,275	30,422
DRG-RT-D05-58	24,736	14,550	24,376	30,920	18,190	30,470	37,104	21,826	36,562
DRG-RT-D05-63	29,184	17,167	28,824	36,480	21,010	32,450	43,777	25,751	43,246
DRG-RT-D06-63	36,631	21,504	35,884	45,790	26,940	44,860	54,947	34,222	53,826
DRG-RT-D06-68	42,677	25,148	41,929	53,350	31,380	52,410	64,015	37,656	62,894
DRG-RT-D06-73	49,183	28,931	48,436	61,430	36,190	60,520	73,715	43,397	72,654
DRG-RT-D07-68	64,018	35,250	106,197	81,340	42,520	68,820	84,324	51,856	93,686
DRG-RT-D07-73	64,857	38,151	63,640	81,072	47,660	79,550	97,286	57,227	95,460
DRG-RT-D07-80	77,892	45,819	76,675	97,365	57,274	95,844	116,638	68,728	115,013
DRG-RT-D08-80	103,856	61,092	101,519	129,320	76,365	125,889	155,784	91,638	152,729
DRG-RT-D08-90	131,443	77,312	129,106	164,304	96,649	161,324	197,164	115,079	193,659
DRG-RT-D08-100	162,275	95,456	159,938	202,844	119,320	199,923	243,413	143,184	239,908

以上数据仅供参考, 最终以双方确认图纸为准。Dates For Reference.The Final Object With Customer Confirmation.

对称单作用
 Symmetric Spring Return

型号 MODEL	弹簧扭矩 Spring			气源压力 Air Torque/Air Supply Pressure		
	0°	R	90°	4.0Bar	5.0Bar	6.0Bar
DRG-RT-S01-16	A 280	210	440	448	215	257
DRG-RT-S01-18	A 370	280	590	575	277	340
DRG-RT-S01-20	A 470	360	960	716	347	431
DRG-RT-S01-25	A 580	440	1420	859	405	515
DRG-RT-S02-25	A 680	520	1080	1134	548	705
DRG-RT-S02-30	A 950	740	1580	1,382	673	750
DRG-RT-S02-35	A 1,360	1,070	2,280	2,025	969	1,114
DRG-RT-S03-35	A 1,870	1,460	3,100	2,784	1,319	1,545
DRG-RT-S03-38	A 2,300	1,810	3,870	3,402	1,666	1,968
DRG-RT-S03-43	A 2,320	1,820	3,870	3,404	1,649	1,855
DRG-RT-S03-48	A 2,880	2,260	4,800	4,044	1,944	2,218
DRG-RT-S04-43	A 3,390	2,660	5,650	5,122	2,488	2,889
DRG-RT-S04-48	A 3,510	2,740	7,240	6,424	3,091	3,510
DRG-RT-S04-53	A 4,340	3,410	7,280	6,575	3,144	3,680
DRG-RT-S04-58	A 5,390	4,230	8,990	8,079	3,805	4,474
DRG-RT-S04-63	A 5,430	4,260	9,050	8,065	3,852	4,446
DRG-RT-S04-68	A 6,720	5,170	11,200	10,146	4,866	5,665
DRG-RT-S05-53	A 6,620	5,290	11,030	9,897	4,697	5,485
DRG-RT-S05-58	A 8,190	6,420	13,660	12,120	5,555	6,349
DRG-RT-S05-63	A 8,130	6,380	13,560	12,162	5,771	6,143
DRG-RT-S05-68	A 10,170	7,900	16,780	14,636	6,911	8,143
DRG-RT-S05-73	A 9,740	7,640	16,250	14,236	6,959	8,143
DRG-RT-S05-78	A 11,490	9,010	19,190	17,333	8,154	9,672
DRG-RT-S06-63	A 14,230	11,160	23,710	21,010	9,450	11,150
DRG-RT-S06-68	A 14,420	11,310	24,040	21,460	10,235	11,844
DRG-RT-S06-73	A 16,800	13,180	28,010	25,125	11,924	13,923
DRG-RT-S06-78	A 20,810	16,320	34,680	31,607	15,062	17,417
DRG-RT-S07-63	A 19,370	15,190	32,280	29,070	13,742	16,159
DRG-RT-S07-68	A 23,920	18,810	39,960	36,568	17,359	20,583
DRG-RT-S07-73	A 25,438	20,029	42,653	38,103	18,122	21,078
DRG-RT-S07-78	A 31,618	24,798	52,287	46,666	24,001	28,189
DRG-RT-S07-80	A 31,792	29,782	63,287	46,005	23,764	25,558
DRG-RT-S08-80	A 40,893	32,073	63,156	60,999	29,019	33,737
DRG-RT-S08-85	A 50,630	39,710	84,383	76,736	36,655	42,983
DRG-RT-S08-90	A 62,600	48,430	106,593	96,649	45,270	52,440
DRG-RT-S08-95	A 64,018	50,250	106,197	102,520	47,660	54,844
DRG-RT-S08-100	A 81,970	63,150	132,810	132,810	57,274	65,844

以上数据仅供参考, 最终以双方确认图纸为准。Dates For Reference.The Final Object With Customer Confirmation.

倾斜双作用
 Canted Double Action

型号 MODEL	4.0Bar			5.0Bar			6.0Bar			8.0Bar		
	0°	R	90°	0°	R	90°	0°	R	90°	0°	R	90°
DRG-RT-D01-16	940	440	650	1180	550	820	1410	660	980			
DRG-RT-D01-18	1190	560	1700	1490	700	1040	1800	840	1260			
DRG-RT-D01-20	1400	690	1030	1840	870	1300	2210	1040	1550			
DRG-RT-D01-25	2300	1080	1630	2880	1350	2030	3450	1620	2450			
DRG-RT-D02-25	3010	1420	2100	3760	1770	2620	4520	2130	3100	6020	2830	4200
DRG-RT-D02-30	4340	2040	3050	5420	2550	3810	6500	3060	4580	8670	4080	6100
DRG-RT-D02-35	5900	2780	4180	7380	3470	5220	8850	4170	6270	11800	5550	8360
DRG-RT-D03-35	7800	3470	5160	9220	4340	6440	11070	5210	7730	14750	6940	10310
DRG-RT-D03-38	8700	4090	6110	10870	5120	7630	13040					